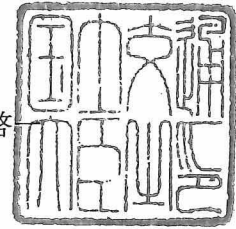


認 定 書

国住指第 4447 号
平成 28 年 3 月 24 日

株式会社古河テクノマテリアル
代表取締役社長 戸崎 敏夫 様

国土交通大臣 石井 啓



下記の構造方法等については、建築基準法第 68 条の 25 第 1 項（同法第 88 条第 1 項において準用する場合を含む。）の規定に基づき、同法施行令第 129 条の 2 の 5 第 1 項第七号ハ（防火区画貫通部 1 時間遮炎性能）の規定に適合するものであることを認める。

記

1. 認定番号
PS060FL-0837
2. 認定をした構造方法等の名称
ケーブル・電線管・給水管・排水管／グラファイト系熱膨張材・難燃性軟質ウレタンフォーム付ゴム製キャップ充てん／床耐火構造／貫通部分（中空床を除く）
3. 認定をした構造方法等の内容
別添の通り

（注意）この認定書は、大切に保存しておいてください。

1. 構造名：
 ケーブル・電線管・給水管・排水管／グラファイト系熱膨張材・難燃性軟質ウレタンフォーム付ゴム製キャップ充てん／床耐火構造／貫通部分（中空床を除く）

2. 寸法等の仕様：
 寸法等の仕様を表1に示す。

表1 仕様の寸法等

項 目		仕 様
開口部	形 状	円形 (φ110mm以下)
	面 積	0.00951m ² 以下
占積率 (開口面積対するケーブル・配管の断面積の総合計の割合)		59.7%以下
貫通する床の構造		ALCパネル又は鉄筋コンクリート造 厚さ 100mm以上

3. 主構成材料の仕様：
 主構成材料の仕様を表2に、ケーブル・配管の仕様を表3に示す。

表2 主構成材料の仕様

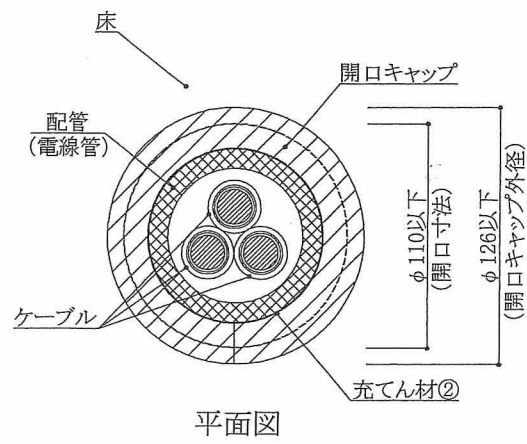
項 目		仕 様	
開口キャップ (充てん材①及び②の 組込みユニット品)	本 体	材 料	ゴムキャップ (EPDM)
		組 成 (質量%)	材料組成は社外秘とさせていただきます
		形 状	成形品 (半割り形状)
	充てん材① (熱膨張性パテ)	材 料	グラファイト系熱膨張材
		密 度	1.15 (±0.20) g/cm ³
		組 成 (質量%)	材料組成は社外秘とさせていただきます
		寸 法	開口寸法φ 50mm用：厚さ4.0mm以上、幅29mm以上 開口寸法φ 80mm用：厚さ6.5mm以上、幅29mm以上 開口寸法φ 110mm用：厚さ7.0mm以上、幅29mm以上
	充てん材② (ウレタンフォーム)	材 料	難燃性軟質ウレタンフォーム (UL-94による燃焼性分類：HF-1)
		密 度	26 (±5) kg/m ³ 以下
		寸 法	開口寸法φ 50mm用：厚さ15mm以下 開口寸法φ 80mm用：厚さ25mm以下 開口寸法φ 110mm用：厚さ35mm以下

表3 ケーブル・配管の仕様

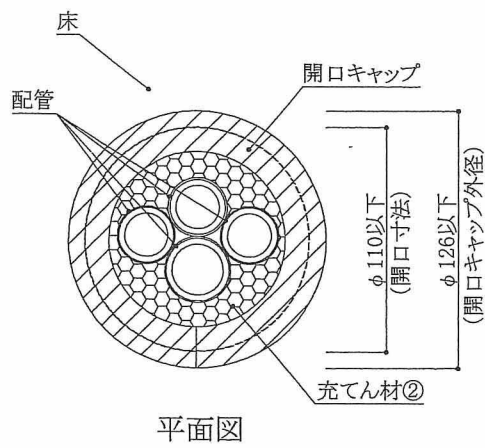
項目	仕様				
ケーブル (電線)	導体 (又は芯線) の断面積	1本あたり	200mm ² 以下		
		総合計	600mm ² 以下 (銅等の金属類)		
	総有機量	1.61kg/m以下			
	導体 (又は芯線) の種類	銅、ガラス繊維、その他これらに類する不燃性の材質			
	絶縁体	ポリエチレン系	厚さ	2.5mm以下	
		塩化ビニル系			
		EPR (エチレンプロピレン系)			
ポリオレフィン系					
介在 (円形に調整 する充てん材)	紙、ジュート、又はポリプロピレン				
シース	ポリエチレン系	厚さ	1.7mm以下		
	塩化ビニル系				
	ポリオレフィン系				
	合成ゴム系				
給水管 ・ 排水管 ・ 電線管	配管の 種類	波付硬質合成樹脂管 (JIS C 3653)	φ85mm以下	—	
		合成樹脂製可とう電線管 (JIS C 8411 (CD、PF))	φ60mm以下 (CD) φ64.5mm以下 (PF)	—	
		被覆付ポリブテン管 管：ポリブテン管 (JIS K 6778、JIS K 6792) 被覆：オレフィン系エラストマー樹脂	φ31mm以下 (管φ27mm以下)	4.9mm以下 (管2.9mm以下、 被覆2.0mm以下)	
		被覆付ポリブテン管 管：ポリブテン管 (JIS K 6778、JIS K 6792) 被覆：オレフィン系エラストマー・ウレタン樹脂	φ29.5mm以下 (管φ27mm以下)	4.15mm以下 (管2.9mm以下、 被覆1.25mm以下)	
		被覆付架橋ポリエチレン管 管：架橋ポリエチレン管 (JIS K 6769、JIS K 6787) 被覆：オレフィン系エラストマー樹脂	φ31mm以下 (管φ27mm以下)	5.25mm以下 (管3.25mm以下、 被覆2.0mm以下)	
		塩化ビニル被覆ステンレス鋼フレキシブル管 管：冷間圧延ステンレス鋼板 (JIS G 4305) 被覆：塩化ビニル樹脂	φ32.3mm以下 (管φ30.8mm以下)	1.0mm以下 (管0.25mm以下、 被覆0.75mm以下)	

4. 構造説明図：

構造説明図を図1～図3に示す。

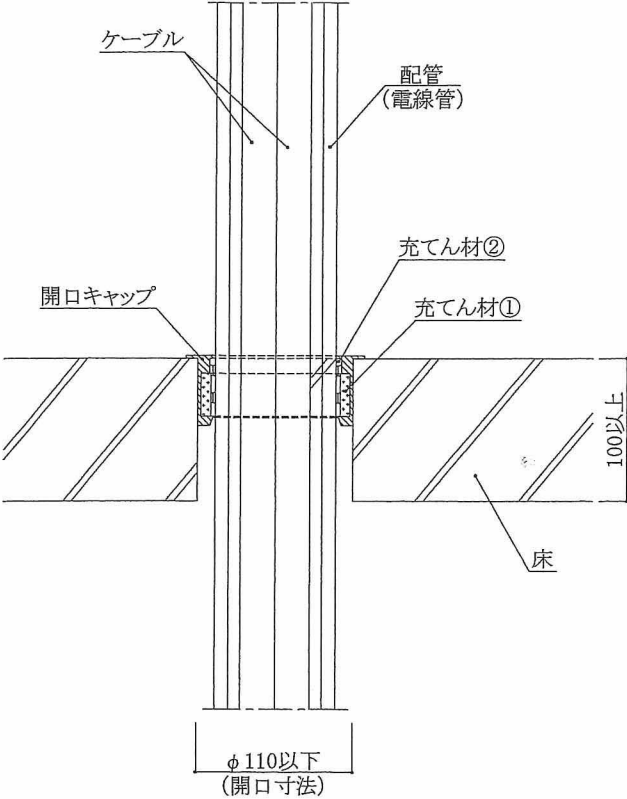


電線管 (ケーブル挿入) が貫通する例



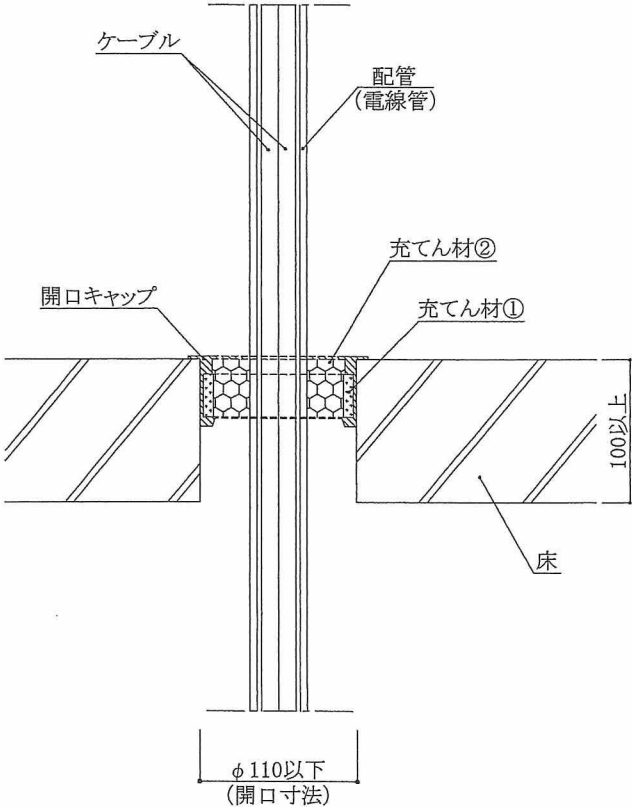
配管 (複数) が貫通する例

図1 構造説明図



断面図

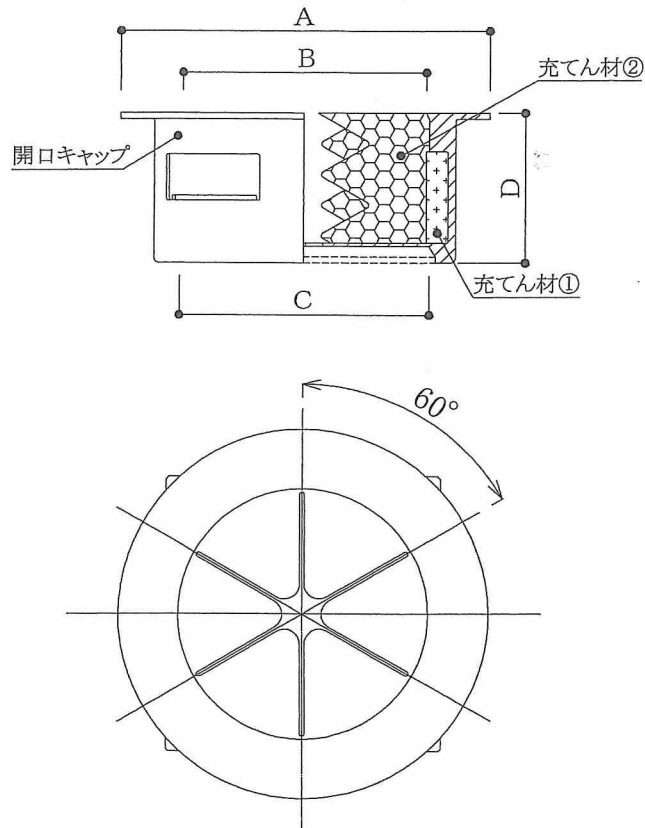
貫通部材が大きい(占積率が高い)場合



断面図

貫通部材が小さい(占積率が低い)場合

図2 構造説明図



開口キャップの詳細図(形状の一例)

開口径	A (mm)	B (mm)	C (mm)	D (mm)
φ 50	60	39	37	50
φ 80	90	62	60	50
φ 110	126	86	89	50

図3 構造説明図

5. 施工方法：

施工は以下の手順で行う。

(1) 開口部の確認

開口部の面積、床の構造等が仕様に適していることを確認し、貫通するケーブル、配管等の占積率が59.7%以下であることを確認する。

(2) 貫通部材の設置

ケーブル・配管・電線管等の貫通部材に外傷等の異常が無い事をチェックした上で、所定の部材を所定の位置になるように固定し設置する。

(3) 開口キャップ（充てん材①及び②の組込みユニット品）の設置

充てん材①及び②が組込まれた開口キャップで貫通させた貫通部材を挟み込み、貫通穴に押込む。この時、開口部と貫通する貫通部材との間に隙間なく、躯体にしっかりと固定されていることを確認する。